

Simulasi numerik kekuatan rak roket portabel menggunakan metode elemen hingga

Lasinta Ari Nendra Wibawa¹, Tuswan²

¹Lembaga Penerbangan dan Antariksa Nasional (LAPAN)

Jln. Cilauteureun, Pamalayan, Cikelet, Garut, Jawa Barat 44177

²Departemen Teknik Perkapalan, Institut Teknologi Sepuluh Nopember

Jln. Teknik Kimia, Keputih, Sukolilo, Surabaya, Jawa Timur 60111

Email korespondensi: lasinta.ari@lapan.go.id

Abstrak

Kajian ini memaparkan tentang desain rak roket portabel dan analisis tegangan statik menggunakan simulasi numerik. Rangka rak roket portabel didesain untuk mampu membawa 5 unit roket. Pada kajian ini, beban tiap roket divariasikan 150 kg, 175 kg, 200 kg dan 225 kg. Material rangka rak roket portabel menggunakan Aluminium 6061-T6. Simulasi numerik dilakukan dengan bantuan perangkat lunak Autodesk Inventor Professional 2017. Hasil analisis tegangan statik menunjukkan tegangan von Mises maksimum rak roket portabel untuk variasi beban 150 kg, 175 kg, 200 kg dan 225 kg berturut-turut adalah 96,41 MPa, 112,5 MPa, 128,54 MPa, dan 144,6 MPa. Rak roket portabel mampu menahan beban dinamik untuk beban tiap roket 200 kg karena memiliki faktor keamanan lebih dari 2.

Kata kunci: autodesk inventor, rak roket portabel, roket, simulasi numerik, tegangan statik.

Abstract

This paper describes the design of a portable rocket rack and static stress analysis using numerical simulation. The portable rocket rack frame is designed to be able to carry 5 rockets. In this study, the load of each rocket was varied 150 kg, 175 kg, 200 kg, and 225 kg. The frame material for the portable rocket rack uses Aluminum 6061-T6. Numerical simulations were carried out with the help of Autodesk Inventor Professional software. The results of the static stress analysis show that the maximum von Mises stress for portable rocket racks for variations in loads of 150 kg, 175 kg, 200 kg and 225 kg, respectively, is 96.41 MPa, 112.5 MPa, 128.54 MPa, and 144.6 MPa. The portable rocket rack can withstand dynamic loads for each rocket of 200 kg because it has a safety factor of more than 2.

Keywords: autodesk inventor, portable rocket rack, rocket, numerical simulation, static stress.

1. Pendahuluan

Kegiatan uji statik roket (*rocket ground test*) di Balai LAPAN Garut yang bertujuan untuk mengukur kinerja komponen roket dan bahan bakar propelan menimbulkan permasalahan. Hal ini karena selongsong roket yang tersisa dari proses pengujian membutuhkan tempat untuk penyimpanan. Tempat penyimpanan diperlukan karena selongsong roket tersebut masih dapat dimanfaatkan untuk media pembelajaran tentang teknologi peroketan.

Pembuatan desain rak roket portabel menjadi penting untuk dilakukan agar memudahkan dalam menyimpan selongsong roket yang tersisa dari kegiatan uji statik. Selain itu, perancangan rak roket portabel juga diharapkan dapat mempermudah dalam memindahkan roket dari satu tempat ke tempat lain, khususnya roket sampel untuk kegiatan layanan publik berupa edukasi kepada pelajar dan mahasiswa.

Pembuatan desain rangka rak roket portabel menggunakan material Aluminium 6061-T6. Hal ini karena Al 6061-T6 memiliki kekuatan yang cukup tinggi, massa jenis ringan, tahan korosi. Aluminium seri 6061 ini juga paling banyak digunakan dalam

industri dirgantara [1], [2]. Massa jenis yang ringan akan berdampak pada berat struktur rak roket portabel yang lebih ringan sehingga memudahkan saat dibawa dan dipindahkan dari satu tempat ke tempat lain. Sifat ketahanan korosi diperlukan karena Balai LAPAN Garut terletak di tepi Pantai Cilauteureun yang cenderung membuat lingkungannya sangat rentan terhadap serangan korosi [3].

Perancangan rak roket portabel menggunakan perangkat lunak Autodesk Inventor Professional 2017. Analisis tegangan statik dilakukan untuk menguji kekuatan rangka rak roket portabel dan mengetahui beban maksimum tiap roket yang mampu dibawa. Analisis tegangan statik dilakukan dengan simulasi numerik menggunakan metode elemen hingga. Simulasi numerik adalah teknik perhitungan yang dijalankan pada komputer mengikuti program yang mengimplementasikan model matematika untuk sistem fisik. Simulasi numerik diperlukan untuk mempelajari perilaku sistem yang model matematikanya terlalu kompleks. Simulasi ini mampu menawarkan solusi analitis yang cepat dan akurat.

Tujuan kajian ini yaitu mendesain rangka rak roket portabel untuk membawa 5 unit roket dengan diameter maksimum 250 mm dan panjang antara 2500-3000 mm.

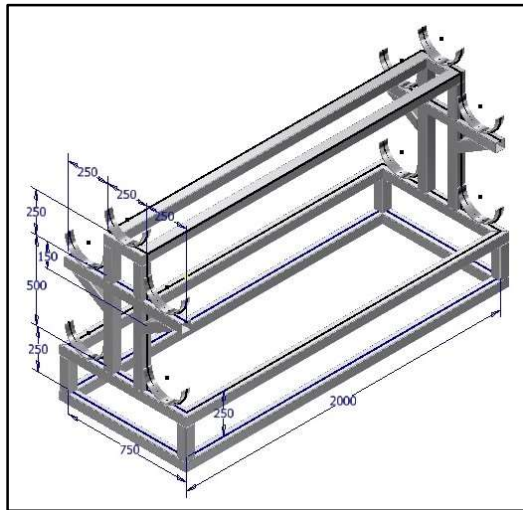
2. Metode

Pada kajian ini, material yang dipilih yaitu Aluminium 6061-T6. Pemilihan material tersebut dikarenakan Al 6061-T6 memiliki sifat mekanik yang cukup tinggi, ringan dan tahan korosi. Selain itu, Al 6061-T6 yang menggunakan Magnesium dan Silikon dalam paduan utamanya tersebut juga memiliki sifat mampu las yang baik [4]–[6] Tabel 1 menunjukkan sifat mekanik dari Al 6061-T6.

Tabel 1. Sifat mekanik aluminium 6061-T6.

Property	Al 6061-T6
Density	2,7 g/cm ³
Yield strength	275 MPa
Tensile strength	310 MPa
Young's modulus	68,9 GPa
Poisson's ratio	0,33

Gambar 1 menunjukkan desain rangka rak roket portabel. Rangka rak roket portabel didesain mampu membawa 5 (lima) unit roket dengan diameter maksimum 250 mm dan panjang antara 2500-3000 mm. Rangka yang digunakan yaitu 22 unit rangka standar ISO 60 x 60 x 3 mm yang berbentuk rangka persegi (*square hollow*) dan 10 unit rangka standar JIS 6 x 50 mm yang berbentuk rangka setengah lingkaran untuk dudukan roket.

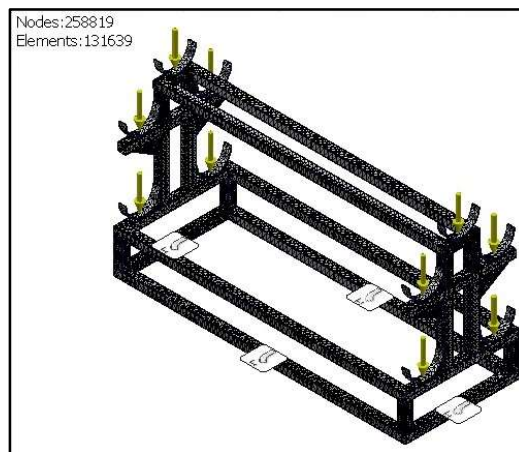


Gambar 1. Desain rangka rak roket portabel secara detail (dalam mm).

Pembuatan desain rak rangka portabel menggunakan perangkat lunak Autodesk Inventor Professional 2017. Autodesk Inventor merupakan perangkat lunak yang umum digunakan untuk pemodelan 3 Dimensi dan analisis tegangan statik elemen atau komponen permesinan [7]–[25]. Salah satu kelebihan perangkat

lunak jenis pemodelan 3D yaitu mampu menentukan luas dan volume suatu komponen dengan mudah, meskipun desainnya sangat rumit dan kompleks [26]. Hal ini sangat memudahkan dalam menghitung berat komponen yang didapat dengan mengalikan volume komponen dengan massa jenis dari material sehingga kebutuhan material dapat diprediksi lebih cepat dan akurat.

Gambar 2 menunjukkan kondisi batas analisis tegangan statik berupa proses *meshing*, penempatan *constraint*, dan arah pembebanan. Proses *meshing* membagi komponen menjadi 258819 *node* dan 131639 elemen. Sambungan antar struktur diasumsikan jenis kontak terikat (*bonded contact*) atau ikatan permukaan yang kaku satu sama lain. Kontak terikat dapat berupa sambungan las (*welding*) atau perekat (*glue*) antara dua bagian [27].



Gambar 2. Kondisi batas analisis tegangan statik berupa proses *meshing*, penempatan *constraint* dan arah pembebanan.

Analisis tegangan statik rak roket portabel dilakukan dengan metode elemen hingga atau FEM. FEM adalah teknik matematika numerik untuk memudahkan menyelesaikan persamaan diferensial parsial di bidang Teknik dengan membagi obyek menjadi bentuk jala (*mesh*), sehingga analisis dapat diatur dan dijalankan [28]. FEM menentukan struktur dapat dengan aman menahan beban yang telah ditentukan [26]. FEM memecahkan persamaan dengan mengatur diskritisasi domain dengan elemen bentuk yang dipilih dan menggabungkannya ke dalam seluruh sistem. FEM lebih menguntungkan untuk memecahkan masalah dengan deformasi besar dan dapat digunakan untuk hampir semua jenis masalah teknik dengan geometri kompleks dan kombinasi material. Oleh karena itu, penyelesaian kasus perancangan rak roket portabel menggunakan metode elemen hingga pada kasus perancangan rak roket portabel sudah cukup tepat.

Parameter analisis tegangan statik menggunakan Autodesk Inventor Professional 2017 secara lengkap dapat dilihat pada Tabel 2.

Tabel 2. Sifat mekanik aluminium 6061-T6.

Parameter	Keterangan
Massa tiap roket	150, 175, 200 dan 225 kg
Percepatan gravitasi	9,81 m/s ²
Berat tiap roket	1471,5; 1716,75; 1962; dan 2207,25 N
Massa total rak roket portabel	40,34 kg
Faktor keamanan	Berdasarkan kekuatan luluh Al 6061-T6
Jumlah <i>node</i>	258819
Jumlah elemen	131639

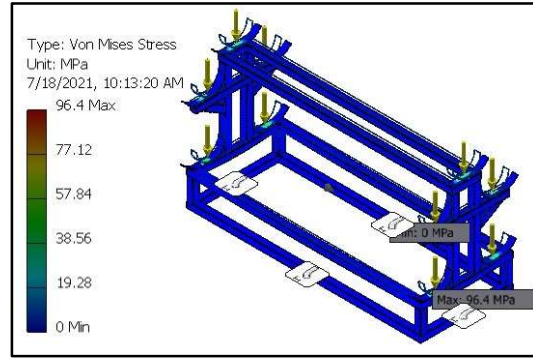
3. Hasil dan Pembahasan

Analisis tegangan statik telah dilakukan menggunakan metode elemen hingga dengan bantuan perangkat lunak Autodesk Inventor. Analisis tegangan statik dilakukan untuk menguji kemampuan maksimum rak roket portabel dalam menahan beban.

Salah satu teori kegagalan yang paling umum adalah teori yang didasarkan pada energi distorsi maksimum, yang dikenal sebagai kriteria von Mises. Tegangan von Mises atau tegangan ekuivalen menjadi salah satu indikator apakah komponen aman atau mengalami kegagalan [3]. Tegangan von Mises menghitung kombinasi tegangan pada titik tertentu yang akan menyebabkan kegagalan [29]. Hal ini berarti komponen akan mengalami kegagalan ketika tegangan von Mises melebihi kekuatan luluh material.

Teori kegagalan menggunakan tegangan von Mises sangat sesuai diterapkan untuk material logam ulet. Al 6061-T6 adalah salah satu kelompok material logam ulet dan memiliki kekuatan cukup tinggi yang banyak digunakan pada struktur teknik [30]. Bahkan, keuletan dan kekuatan Al 6061-T6 dapat ditingkatkan lagi dengan teknik *laser shock processing* [31].

Gambar 3 menunjukkan nilai tegangan von Mises rak roket portabel dengan beban tiap roket sebesar 150 kg. Gambar tersebut menunjukkan tegangan von Mises maksimum untuk beban tiap roket sebesar 150 kg yaitu 96,41 MPa. Nilai ini masih berada di bawah tegangan luluh Al 6061-T6 yang mencapai 276 MPa. Demikian juga untuk pembebanan 175, 200, dan 225 kg yang semua nilai tegangan von Mises maksimum masih berada di bawah kekuatan luluh Al 6061-T6.

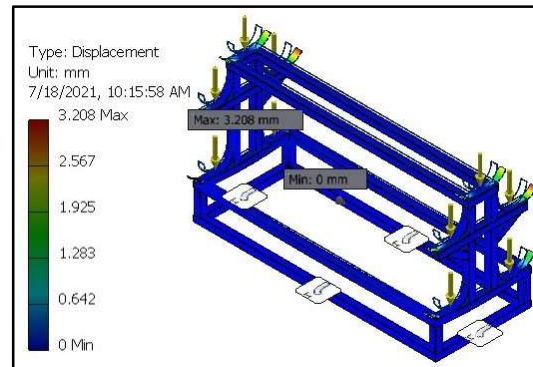


Gambar 3. Nilai tegangan von mises rak roket portabel dengan beban tiap roket sebesar 150 kg.

Tabel 3. Pengaruh beban tiap roket terhadap tegangan von mises maksimum rak roket portabel.

Beban tiap roket (kg)	Tegangan von Mises maksimum (MPa)
150	96,41
175	112,47
200	128,54
225	144,61

Gambar 4 menunjukkan nilai deformasi rak roket portabel dengan beban tiap roket sebesar 150 kg. Hasil simulasi menunjukkan deformasi maksimum untuk beban tiap roket sebesar 150 kg yaitu 3,21 mm. Nilai deformasi ini sangat kecil dibandingkan dimensi rak roket portabel, demikian juga untuk beban tiap roket sebesar 175, 200, dan 225 kg yang nilainya masih di bawah 5 mm (Tabel 4).



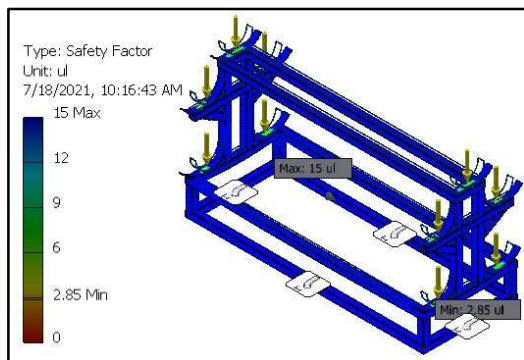
Gambar 4. Nilai deformasi rak roket portabel dengan beban tiap roket sebesar 150 kg.

Tabel 4. Pengaruh beban tiap roket terhadap deformasi maksimum rak roket portabel.

Beban tiap roket (kg)	Deformasi maksimum (mm)
150	3,21
175	3,74
200	4,28
225	4,81

Faktor keamanan digunakan untuk mengevaluasi dan memastikan keamanan komponen dengan dimensi paling minimum [32]. Faktor keamanan juga dapat diartikan tingkat kekuatan suatu struktur teknik terhadap beban statik yang bersifat sesaat maupun konstan [33]. Faktor keamanan dapat didasarkan pada tegangan tarik maksimum atau tegangan luluhnya. Kekuatan luluh (*yield strength*) merupakan tegangan minimum saat material mulai kehilangan sifat elastisnya atau kemampuan material untuk kembali ke bentuk semula saat beban dihilangkan. Kekuatan tarik maksimum (*tensile strength*) merupakan tegangan maksimum yang dapat dicapai oleh material sebelum patah. Faktor keamanan pada kekuatan luluh berguna untuk mencegah deformasi plastis, sedangkan faktor keamanan pada kekuatan tarik maksimum bertujuan mencegah kegagalan. Nilai faktor keamanan kurang dari 1 (satu) dapat diartikan desain akan mengalami kegagalan secara permanen [34]. Pada kajian ini, faktor keamanan berdasarkan pada kekuatan luluh karena rak roket portabel akan mengalami beban yang berulang-ulang atau beban dinamis.

Gambar 5 menunjukkan nilai faktor keamanan rak roket portabel dengan beban tiap roket sebesar 150 kg memiliki faktor keamanan minimum 2,85. Nilai faktor keamanan ini aman menahan beban dinamik karena lebih dari 2 [35], [36]. Namun, untuk beban tiap roket sebesar 225 kg nilai faktor keamanan hanya 1,90 (Tabel 5). Hal ini berarti rak roket portabel tidak mampu menahan beban dinamik untuk beban tiap roket 225 kg.



Gambar 5. Nilai faktor keamanan rak roket portabel dengan beban tiap roket sebesar 150 kg.

Tabel 5. Pengaruh beban tiap roket terhadap faktor keamanan minimum rak roket portabel.

Beban tiap roket (kg)	Faktor keamanan minimum
150	2,85
175	2,45
200	2,14
225	1,90

4. Kesimpulan

Pembuatan desain rak roket portabel telah dilakukan dengan menggunakan perangkat lunak Autodesk Inventor. Hasil analisis tegangan statik menunjukkan tegangan von Mises maksimum rak roket portabel untuk variasi beban tiap roket 150 kg, 175 kg, 200 kg dan 225 kg berturut-turut adalah 96,41 MPa, 112,5 MPa, 128,54 MPa dan 144,6 MPa. Hasil simulasi numerik menunjukkan bahwa rak roket portabel mampu menahan beban 5 unit roket dengan beban tiap roket 200 kg dengan faktor keamanan lebih dari 2.

Ucapan Terima Kasih

Penulis menyampaikan terima kasih kepada Balai LAPAN Garut yang telah mendukung kajian ini.

Daftar Pustaka

- [1] A. M. Abd El-Hameed and Y. A. Abdel-Aziz, "Aluminium Alloys in Space Applications: A Short Report," *J. Adv. Res. Appl. Sci. Eng. Technol. J. homepage*, vol. 22, no. 1, pp. 1–7, 2021.
- [2] V. V. K. Prasad Rambabu, N. Eswara Prasad and R. J. H. Wanhill, "Aluminium Alloys for Aerospace Applications," in *Aerospace Materials and Material Technologies Volume I: Aerospace Materials*, vol. 1, no. May, 2017, pp. 29–52.
- [3] L. A. N. Wibawa, "Desain dan Analisis Tegangan Crane Hook Model Circular Section Kapasitas 5 Ton Menggunakan Autodesk Inventor 2017," *Simetris J. Tek. Mesin, Elektro dan Ilmu Komput.*, vol. 10, no. 1, pp. 27–32, 2019.
- [4] M. Sayuti, A. A. D. Sarhan, and M. Hamdi, "An investigation of optimum SiO₂ nanolubrication parameters in end milling of aerospace Al6061-T6 alloy," *Int. J. Adv. Manuf. Technol.*, vol. 67, no. 1–4, pp. 833–849, 2013.
- [5] M. Ravi Shankar, S. Chandrasekar, W. D. Compton, and A. H. King, "Characteristics of aluminum 6061-T6 deformed to large plastic strains by machining," *Mater. Sci. Eng. A*, vol. 410–411, pp. 364–368, 2005.
- [6] A. K. Lakshminarayanan, V. Balasubramanian, and K. Elangovan, "Effect of welding processes on tensile properties of AA6061 aluminium alloy joints," *Int. J. Adv. Manuf. Technol.*, vol. 40, no. 3–4, pp. 286–296, 2009.
- [7] K. Isnugroho, D. C. Birawidha, and Y. Hendronursito, "Optimizing hammer mill hammers (HMHs) forms by using autodesk inventor," *AIP Conf. Proc.*, vol. 1746, 2016.
- [8] L. A. N. Wibawa, *Merancang Komponen Roket 3D dengan Autodesk Inventor Professional 2017*. Buku Katta, 2018.
- [9] A. Zafar, N. Umida, and K. Shakhnoza, "Modeling dynamic operation of mechanisms in Autodesk Inventor Professional 11," in *International Conference on Information*

- Science and Communications Technologies: Applications, Trends and Opportunities, ICISCT 2019*, 2019, pp. 5–7.
- [10] K. Łukaszewicz, “Use of CAD Software in the Process of Virtual Prototyping of Machinery,” *Procedia Eng.*, vol. 182, pp. 425–433, 2017.
- [11] M. Frățița, K. Uzunianu, and D. T. Balanescu, “About I-beam versus H-beam connecting rod design using Inventor Autodesk 2018,” *IOP Conf. Ser. Mater. Sci. Eng.*, vol. 444, no. 7, 2018.
- [12] D. W. Abbot, D. V. V. Kallon, C. Anghel, and P. Dube, “Finite element analysis of 3D printed model via compression tests,” *Procedia Manuf.*, vol. 35, no. Smpm, pp. 164–173, 2019.
- [13] J. F. Dues, “Stress analysis for novices using autodesk inventor,” in *Proceedings of 2006 ASME International Mechanical Engineering Congress and Exposition, IMECE2006 - Mechanical Engineering Technology Department Heads*, 2006, pp. 3–8.
- [14] H. Hijazi, O. Mokhiemar, and O. Elsamni, “Mechanical design of a low cost parabolic solar dish concentrator,” *Alexandria Eng. J.*, vol. 55, no. 1, pp. 1–11, 2016.
- [15] L. A. N. Wibawa, “Desain dan Analisis Kekuatan Dudukan (Bracket) AC Outdoor Menggunakan Metode Elemen Hingga,” *J. Crankshaft*, vol. 2, no. 1, pp. 19–24, 2019.
- [16] V. V. Telegin and I. V. Telegin, “Research in Autodesk Inventor weldment performance cultivator frame,” *IOP Conf. Ser. Mater. Sci. Eng.*, vol. 966, no. 1, 2020.
- [17] J. Rojas-Sola and E. de la Morena-de la Fuente, “Agustin de Betancourt’s Wind Machine for Draining Marshy Ground: Approach to Its Geometric Modeling with Autodesk Inventor Professional,” *Technologies*, vol. 5, no. 1, p. 2, 2016.
- [18] M. Sreenivasan *et al.*, “Finite element analysis of coil spring of a motorcycle suspension system using different fibre materials,” *Mater. Today Proc.*, vol. 33, pp. 275–279, 2020.
- [19] E. G. Zlotnikov, A. D. Khalimonenko, and D. Y. Kazakov, “Modeling and calculation of load on cutting inserts of disk milling cutters in software environment of Autodesk Inventor,” *IOP Conf. Ser. Earth Environ. Sci.*, vol. 194, no. 2, 2018.
- [20] V. Mustika, A. Triono, and R. K. K. Wibowo, “Process simulation of power screw failure on fatigue load using autodesk inventor,” *J. Phys. Conf. Ser.*, vol. 1465, no. 1, 2020.
- [21] I. Djodikusumo, I. N. Diasta, and F. Koeshardono, “The Modeling of a Propeller Turbine Runner in 3D Solid Using 3D Equation Curve in Autodesk Inventor 2015,” *Appl. Mech. Mater.*, vol. 842, no. Table 1, pp. 147–163, 2016.
- [22] I. Hager, A. Golonka, and R. Putanowicz, “3D Printing of Buildings and Building Components as the Future of Sustainable Construction?,” *Procedia Eng.*, vol. 151, pp. 292–299, 2016.
- [23] Andoko and N. E. Saputro, “Strength analysis of connecting rods with pistons using finite element method,” *MATEC Web Conf.*, vol. 204, pp. 1–6, 2018.
- [24] L. F. Acevedo Román, J. G. Ardila, M. Valdes, A. Castro, and J. G. López Quintero, “Numerical study of the stress concentration factor in geometries of machine elements using Ansys® and Inventor®,” *J. Phys. Conf. Ser.*, vol. 1448, no. 1, 2020.
- [25] E. A. Petrakova and Y. I. Brovkina, “Engineering process automation to determine the required material hardness of a cylindrical gear in Autodesk Inventor,” *J. Phys. Conf. Ser.*, vol. 1515, no. 4, 2020.
- [26] L. A. N. Wibawa, “Desain dan Analisis Kekuatan Rangka Lemari Perkakas di Balai LAPAN Garut Menggunakan Metode Elemen Hingga,” *Mach. J. Tek. Mesin*, vol. 5, no. 2, pp. 45–50, 2019.
- [27] L. A. N. Wibawa, “Desain Dan Analisis Tegangan Struktur Crane Kapasitas 10 Ton Menggunakan Metode Elemen Hingga,” *J. Muara Sains, Teknol. Kedokt. dan Ilmu Kesehat.*, vol. 4, no. 2, p. 201, 2020.
- [28] L. A. N. Wibawa, K. Diharjo, W. W. Raharjo, and B. H. Jihad, “Pengaruh Ketebalan Cap dan Tekanan Internal terhadap Tegangan Von Mises Silinder Berdinding Tebal untuk Tabung Motor Roket,” *Teknik*, vol. 41, no. 2, pp. 111–118, 2020.
- [29] L. A. N. Wibawa, “Desain dan Analisis Tegangan Alat Pengangkat Roket Kapasitas 10 Ton Menggunakan Metode Elemen Hingga,” *J. Energi dan Teknol. Manufaktur*, vol. 02, no. 01, pp. 23–26, 2019.
- [30] A. R. Torabi and R. Habibi, “Investigation of ductile rupture in U-notched Al 6061-T6 plates under mixed mode loading,” *Fatigue Fract. Eng. Mater. Struct.*, vol. 39, no. 5, pp. 551–565, 2016.
- [31] S. Gencalp Irizalp and N. Saklakoglu, “High strength and high ductility behavior of 6061-T6 alloy after laser shock processing,” *Opt. Lasers Eng.*, vol. 77, pp. 183–190, 2016.
- [32] L. A. N. Wibawa, *Simulasi Kekuatan Komponen Sarana Pengujian Roket Menggunakan Autodesk Inventor Professional 2017*. Buku Katta, 2018.
- [33] A. Syaifudin, B. M. Kalista, and A. Windharto, “Analisis deformasi pada coupling element dari automatic mechanical coupler: studi kasus LRT Palembang,” *J. Tek. Mesin Indones.*, vol. 14, no. 2, p. 58, 2019.
- [34] L. A. N. Wibawa and K. Diharjo, “Desain, Pemilihan Material, dan Faktor Keamanan Stasiun Pengisian Gawai Menggunakan Metode Elemen Hingga,” *J. Teknol.*, vol. 11, no. 2, pp. 97–102, 2019.
- [35] V. Dobrovolsky and K. Zablonsky, *Machine elements : a textbook*. Moscow: Peace Publisher,

- 1978.
- [36] M. Awwaluddin, K. Kristedjo, K. Handono, and H. Ahmad, "Static, Dynamic, and Fatigue Analysis of the Mechanical System of Ultrasonic Scanner for Inservice Inspection of Research Reactors," *J. Phys. Conf. Ser.*, vol. 962, no. 1, 2018.